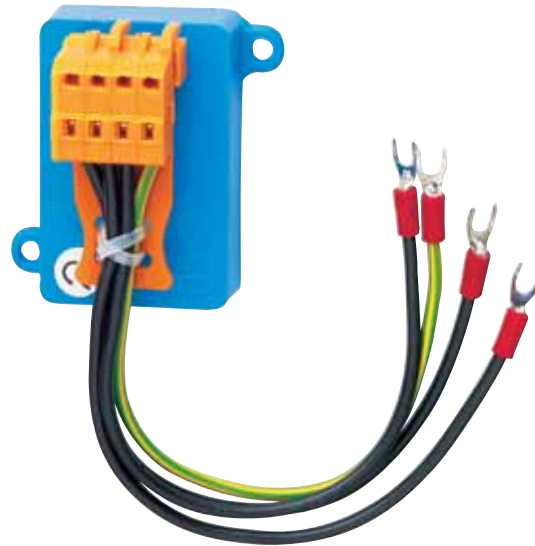


PS 3 PARASURTENSEUR



1 ● FONCTION

- Assure la protection du coffret contre les surtensions transitoires de diverses origines.
- Consiste à dériver les surtensions transitoires d'origine atmosphérique ou industrielle vers la terre avec une très grande rapidité : son temps de réponse est de l'ordre du millième de micro-seconde (nano-seconde) !
Après l'écoulement de la perturbation, le module de protection revient à l'état passif avec une résistance d'isolement très élevée et reste prêt à écouler de nouvelles impulsions ; il ne nécessite donc aucune surveillance et aucun entretien.

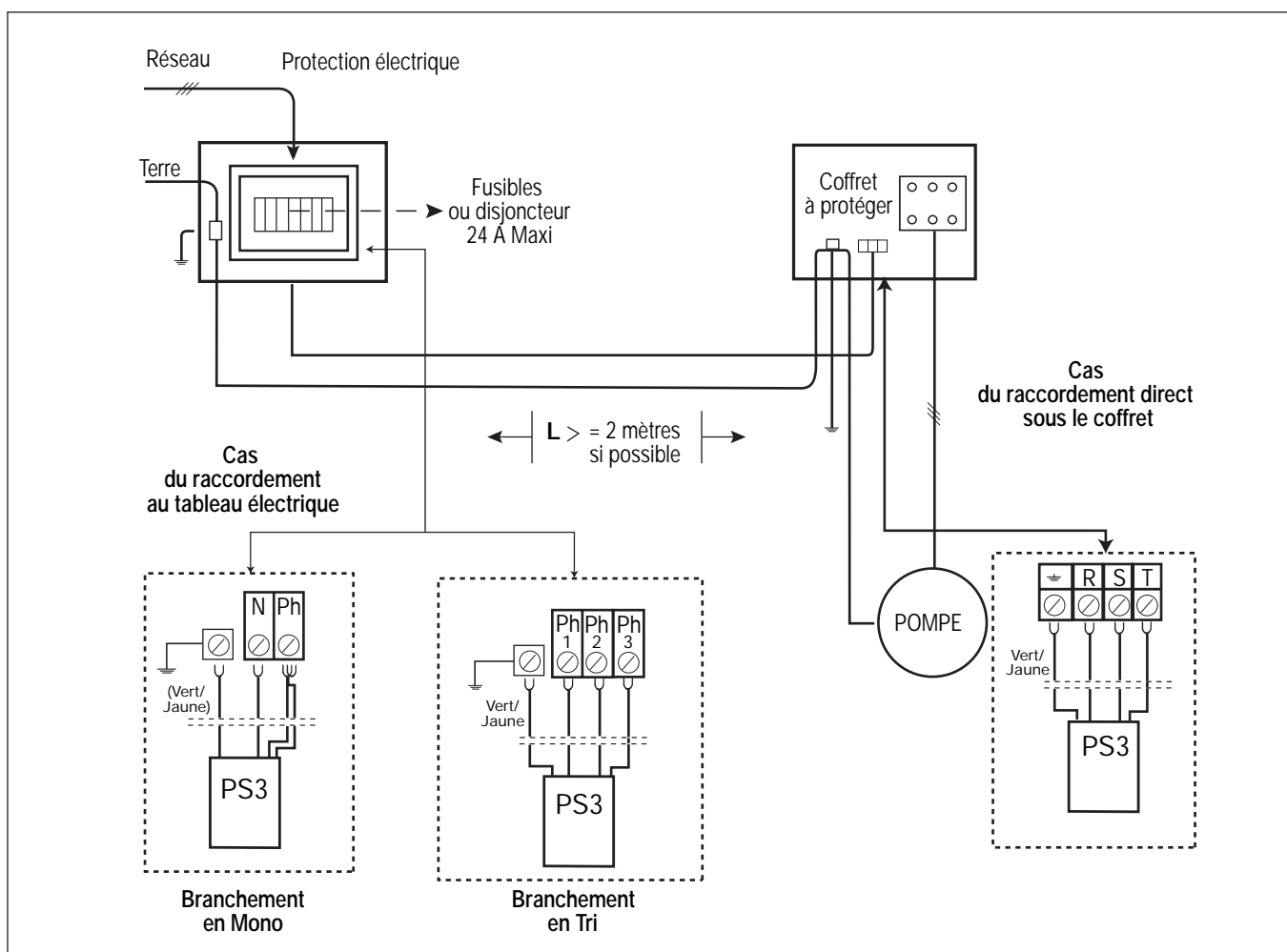
2 ● CARACTÉRISTIQUES

- Tension nominale de ligne : 250 V/440V.
- Intensité de court-circuit maximum : 60 A/phase.
- Tension statique d'écrêtage : 500 volts.
- Courant de choc nominal (onde 8 x 20 μ s) : 10 kA.
- Courant de choc maximal (onde de 8 x 20 μ s) : 20 kA.
- Tension résiduelle sous courant de choc nominal : < 1300 volts.
- Sorties fils : 1,5 mm² - longueur : 180 mm.
- Boîtier : 60 x 40 x 15 mm.
- Poids : complet : 85 gr - Code 433000,
cartouche : 60 gr - Code 937813.

2 • CARACTÉRISTIQUES (suite)

- En cas de choc électrique supérieur à la capacité maximale, le module de protection va se mettre en **court-circuit** et entraîner le déclenchement des dispositifs de protections amonts (disjoncteur ou fusible). Ce phénomène étant irréversible, il sera alors nécessaire de **déconnecter** la cartouche pour réarmer les protections déclenchées, sans avoir à débrancher le faisceau de fils qui doit rester en place. Le fonctionnement de l'installation est possible dans cette configuration mais la protection ne sera obtenue qu'après la mise en place d'une nouvelle cartouche.
- Se raccorde en aval d'une protection différentielle (en conformité avec la Norme C15 - 100) et d'un **sectionneur par fusible** ou d'un **disjoncteur** d'un calibre maximum de 24 ampères (type aM).

BRANCHEMENT DU PARASURTENSEUR PS3



- La sécurité optimale sera obtenue en raccordant le **PS3** directement dans le tableau de répartition électrique contenant les éléments de protection (fusible ou disjoncteur). En cas d'impossibilité, il faut savoir que le raccordement du PS3 directement sur le bornier d'alimentation du coffret à protéger permet quand même d'obtenir une bonne protection.
- Le système **ne peut être efficace** que si la mise à la terre de l'installation est correctement réalisée (impédance de terre : < 15 ohms).
- Avant toute manipulation de la cartouche, il est **indispensable** de couper l'alimentation électrique.