

# SYSTÈME "ACTIVE"

Groupes automatiques de pompage auto-amorçants.



ACTIVE JET (J)



ACTIVE JETINOX (JI)



ACTIVE JETCOM (JC)



ACTIVE EURO-INOX (EI)

## 1 • CARACTÉRISTIQUES GÉNÉRALES

Boîtier de contrôle facile à utiliser qui permet de régler les valeurs de consigne de la pression et de vérifier l'état de fonctionnement à travers les voyants

Prévu pour l'activation et la désactivation d'une alarme sonore / lumineuse pour indiquer les éventuelles anomalies



Clapet incorporé

Orifice de refoulement 1" M-GAS

Manomètre de série pour vérifier la pression de fonctionnement

Interface entre les parties électrique et hydraulique

Câble avec fiche normalisée

Le système "ACTIVE" intégré à une pompe JET, JETINOX, JETCOM ou EURO-INOX l'automatise et contrôle son fonctionnement. Il maintient la pompe en fonction durant le puisage, arrête la pompe lorsque le puisage est interrompu et protège la pompe contre le manque d'eau.

- Le système **ACTIVE** est un dispositif à **double contrôle** qui, à travers le circuit électronique, enregistre et étudie les données relatives à la pression et aux flux de l'eau, en permettant à la pompe de toujours fonctionner dans des conditions idéales.

Avec un puisage minimum, à l'ouverture d'un robinet, il met en marche la pompe après que la pression de l'installation soit descendue à la valeur d'étalonnage, réglable par l'utilisateur (de 1,5 à 2,5 bars).

En cas de fuite dans l'installation, de petits écoulements ou de puisages de petite quantité, **le système ACTIVE limite le nombre de démarrages de la pompe.**

**Il élimine les coups de bélier** car lors de la suspension de puisage d'eau, l'arrêt de la pompe (retardé) s'effectue quand le débit est nul.

En cas de manque d'eau à l'aspiration, le système **ACTIVE** intervient **en évitant que la pompe ne fonctionne à sec.**

Automatiquement, **ACTIVE** assurera la reprise du fonctionnement quand les conditions de l'installation le permettront.

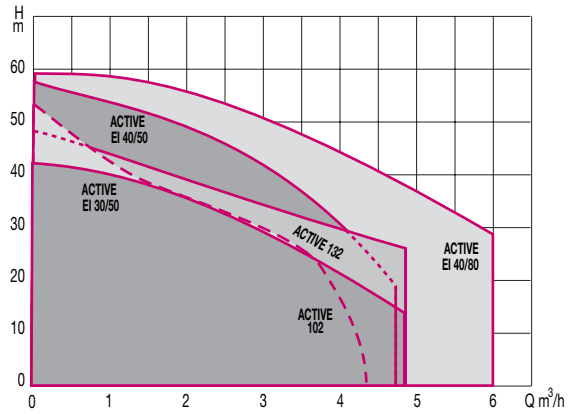
**Le système ACTIVE ne demande aucun type de réglage ou d'entretien.**

- Les groupes ACTIVE sont particulièrement adaptés à l'usage domestique, aux petites installations domestiques, agricoles, industrielles et aux installations de lavage et de jardinage. Ils sont les systèmes idéaux de pompage pour utilisations jardin et habitat à partir d'une cuve de récupération d'eaux de pluie (voir cuves à enterrer GLOBUS et gestionnaire d'eau PILOTUS).
- Electropompes auto-amorçantes JET, JETINOX, JETCOM et EURO-INOX qui peuvent fonctionner également en présence de bulles d'air et de gaz.
- Corps de pompe en acier inoxydable (modèles JETINOX et EURO-INOX) en fonte (JET) et en composite (JETCOM).
- ACS n° 05 ACC LY 120 (ACTIVE JET, JETINOX, JETCOM). ACS n° 05 ACC LY 164 (ACTIVE EURO-INOX).

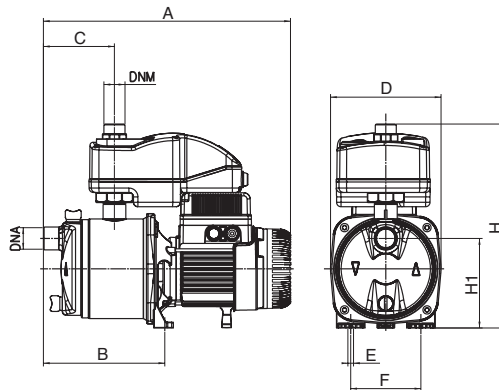
## 2 • CARACTÉRISTIQUES TECHNIQUES

### Utilisation

- Plage d'utilisation : de 0 à 6 m<sup>3</sup>/h avec hauteur manométrique jusqu'à 60 mètres de C.E.
- Liquide pompé : propre, sans corps solides ou abrasifs, non visqueux, non agressif, non cristallisé et chimiquement neutre, proche des caractéristiques de l'eau.
- Plage de température du liquide : de 0 °C à + 35 °C en utilisation domestique.
- Température ambiante maximum : + 40 °C.
- Pression maximum de service : 8 bars (800 kPa).
- Installation : fixe en position horizontale.



Type	Code	Caractéristiques électriques					Caractéristiques hydrauliques (v = 2800 tr/min)													
		Alimentation 50 Hz	P 1 Maxi kW	P 2 Nominale kW HP	Ampères A	Condensateur µF Vc	Q m <sup>3</sup> /h													
						0	0,6	1,2	1,8	2,4	3	3,6	4,2	4,8	6	H (m)				
ACTIVE J 102 M	200102	1 ~ 230	1,13	0,75 1	5,1	16	450	54	47	41	36	32	28	25	-	-	-	-	-	-
ACTIVE J 132 M	200132	1 ~ 230	1,49	1 1,36	6,6	25	450	48	45	43	40	37	35	32	30	27	-	-	-	-
ACTIVE JI 102 M	203102	1 ~ 230	1,13	0,75 1	5,1	16	450	54	47	41	36	32	28	25	-	-	-	-	-	-
ACTIVE JI 132 M	203132	1 ~ 230	1,49	1 1,36	6,6	25	450	48	45	43	40	37	35	32	30	27	-	-	-	-
ACTIVE JC 102 M	204102	1 ~ 230	1,13	0,75 1	5,1	16	450	54	47	41	36	32	28	25	-	-	-	-	-	-
ACTIVE JC 132 M	204132	1 ~ 230	1,49	1 1,36	6,6	25	450	48	45	43	40	37	35	32	30	27	-	-	-	-
ACTIVE EI 30/50 M	204350	1 ~ 230	0,88	0,55 0,75	3,9	12,5	450	42	40	38	36	34	30	25	19	14	-	-	-	-
ACTIVE EI 40/50 M	204450	1 ~ 230	1,20	0,80 1,1	5,3	20	450	58	55	53	50	47	43	36	28	19	-	-	-	-
ACTIVE EI 40/80 M	204480	1 ~ 230	1,48	1 1,36	6,3	25	450	59	58	57	56	54	51	47	44	39	29	-	-	-



TYPE	A	B	C	D	E	F	H	H1	DNA	Dimensions emballage				Poids kg
										DNM	A	B	C	
ACTIVE J 102 M	395	192	108	178	9	111	322	144	1" G	1" G	476	234	348	12,5
ACTIVE J 132 M	395	192	108	178	9	111	322	144	1" G	1" G	476	234	348	13,5
ACTIVE JI 102 M	390	192	112	174	9	111	322	141	1" G	1" G	476	234	348	12,5
ACTIVE JI 132 M	390	192	112	174	9	111	322	141	1" G	1" G	476	234	348	13,5
ACTIVE JC 102 M	406	208	122	170	9	111	322	144	1" G	1" G	476	234	348	12,5
ACTIVE JC 132 M	406	208	122	170	9	111	322	144	1" G	1" G	476	234	348	13,5
ACTIVE EI 30/50 M	390	192	112	174	9	111	322	141	1" G	1" G	476	234	348	10
ACTIVE EI 40/50 M	445	247	167	174	9	111	322	141	1" G	1" G	476	234	348	15,5
ACTIVE EI 40/80 M	445	247	167	174	9	111	322	141	1" G	1" G	476	234	348	16

**JETLY**

Parc d'Activités de Chesnes - 91, rue du Ruisseau  
38297 SAINT-QUENTIN-FALLAVIER CEDEX  
Tél. 04 74 94 18 24 + répondeur - Télécopie 04 74 95 62 07  
Internet <http://www.jetly.fr> - E.mail [info@jetly.fr](mailto:info@jetly.fr)

**DISTRIBUÉ PAR**