

## VANNE À FAIBLE DÉBIT

Éléments du kit de départ

- Cette vanne a été spécifiquement conçue pour des systèmes d'irrigation goutte-à-goutte. Unique sur le marché, elle permet de fonctionner avec un très faible débit (de 45,4 à 1136 litres/heure)
- Cette vanne est dotée de toutes les caractéristiques de la vanne DV Rain Bird, couplée à une membrane exclusive permettant le passage de débris à un débit très faible. Cette caractéristique évite toute fuite au niveau de la vanne
- Permet de placer le filtre en aval en toute sécurité car cette vanne n'est pas sensible aux particules



LFV-075



LFV-075-9V

### CARACTÉRISTIQUES

#### • Intallation et maintenance

- Purge manuelle externe permettant d'évacuer les débris au moment de l'installation ou de la mise en service du système
- Ouverture manuelle sans fuite d'eau

#### • Fiabilité

- Membrane exclusive "à double lèvres" associée à un siège de diamètre 1/2" pour un fonctionnement fiable à un très faible débit
- Double-filtration du circuit de commande pour une fiabilité optimale

### SPÉCIFICATIONS

Débit: 45,42 à 1136 litres/heure  
Pression: 1,0 à 10,3 bars

### SPÉCIFICATIONS ÉLECTRIQUES

Solénoïde : 24 VAC 50 Hz  
Intensité d'appel: 0.30 (7.2 VA) à 60 Hz  
Intensité de maintien: 0.19 A (4.56 VA)

### DIMENSIONS

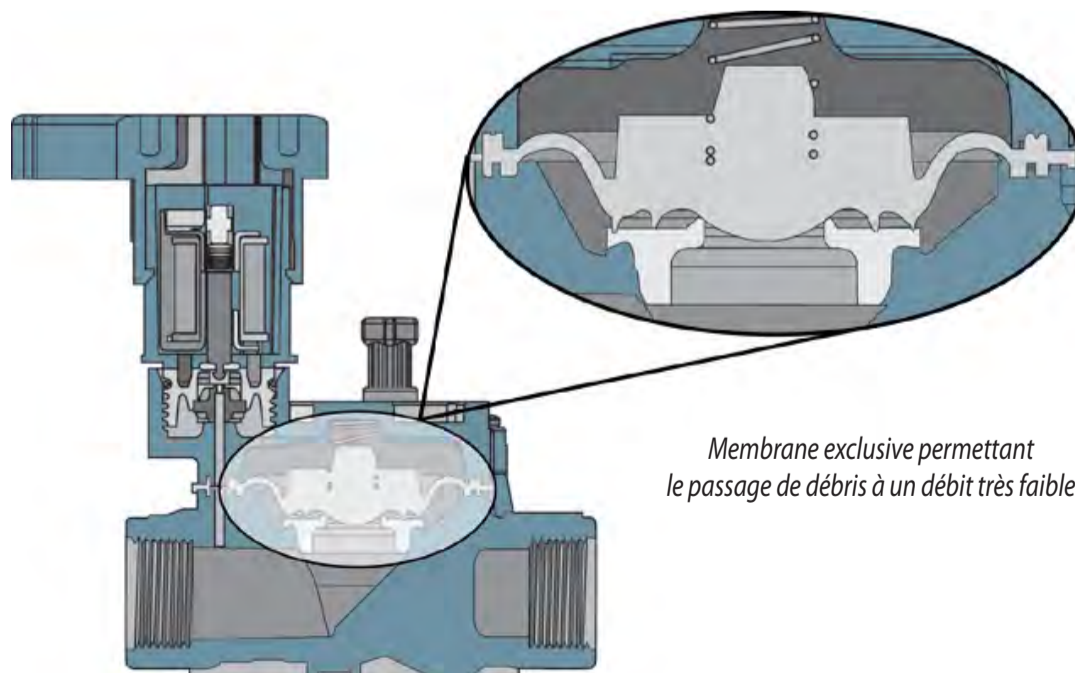
Hauteur: 11,4 cm  
Longueur: 10,7 cm  
largeur: 8,4 cm

### MODÈLES

LFV-075  
LFV-075-9V

### Pertes de charges

Débit, l/hr	Débit, l/s	LFV-075, bars
45,42	0,01	0,19
227	0,06	0,19
454	0,13	0,24
908	0,25	0,26
1362	0,38	0,30
1817	0,50	0,36



Membrane exclusive permettant le passage de débris à un débit très faible

